

Технический справочник продукции



Группа компаний «РусКон» - поставщик и производитель материалов для полной комплектации инженерных сетей. На сегодняшний день является официальным дистрибьютором крупнейших производителей продукции для водоснабжения, водоотведения, газоснабжения и тепловодоснабжения.

На базе ГК «РусКон» функционирует современное производство фланцев и деталей по чертежам заказчика. Мы заслужили свою репутацию благодаря надежности, качеству продукции и четкому соблюдению сроков поставок. Мы ценим своих клиентов, каждому предоставляем индивидуальный подход и оптимальное ценовое предложение, благодаря которому ГК «РусКон» является одним из лидеров на рынке. На сегодняшний день компания насчитывает более 400 сотрудников и имеет представительство в Энгельсе, Саратове, Волгограде, Самаре, Екатеринбурге и Ростове-на-Дону.

ГК «РусКон» — это холдинг, объединяющий в себе крупнейший фланцевый завод России, производство металлических конструкций, сеть розничных и оптовых продаж металлопроката, бренд резинотехнических изделий и IT-компанию.

Приоритетом компании является поставка продукции наивысшего качества. Именно поэтому в работе используется только лучшее оборудование и осуществляется независимый контроль на каждом этапе производства: от заготовки до конечного изделия.





Плюсы работы с нами:

1. **Профессионализм и опыт:** компания работает в своей отрасли уже более 15 лет и имеет обширный опыт.
2. **Индивидуальный подход:** мы ценим каждого своего клиента и готовы предлагать наиболее эффективные решения.
3. **Качество и надежность:** компания предлагает качественные продукты и услуги, которые соответствуют высоким стандартам. Мы имеем хорошую репутацию в отрасли и гарантируем надежность и долговечность продукции.
4. **Гибкие условия сотрудничества:** готовы предложить гибкие условия сотрудничества и оплаты, учитывая потребности и возможности каждого клиента.
5. **Широкая сеть партнеров:** мы являемся дистрибьютером и дилером крупнейших производителей продукции для водо-, газо- и тепловодоснабжения не только российских, но и зарубежных компаний.



ФЛАНЦЫ СТАЛЬНЫЕ ПЛОСКИЕ ПРИВАРНЫЕ Ру 0,1-2,5 МПа ГОСТ 33259-2015 (ГОСТ 12820-80)



Фланец плоский — это элемент трубопровода, в виде плоского кольца со специальными отверстиями для соединительных болтов, которая используется для надежного и герметичного соединения труб, трубопроводной арматуры к различному оборудованию, другим аппаратам и сосудам и пр.

Материал изделия: сталь 20, 09Г2С, 12Х18Н10Т

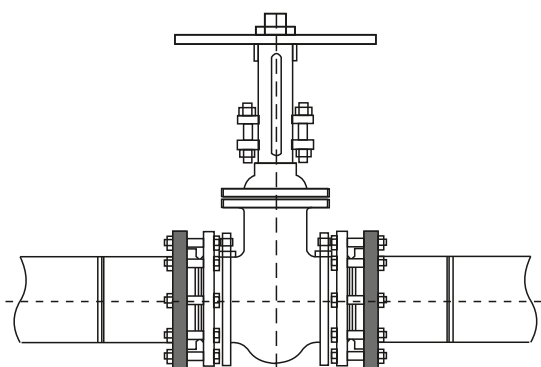
Конструктивные особенности:

Ду 10-1200 мм

Ру 0,1-2,5 МПа

Среда: вода, пар, неагрессивные жидкости

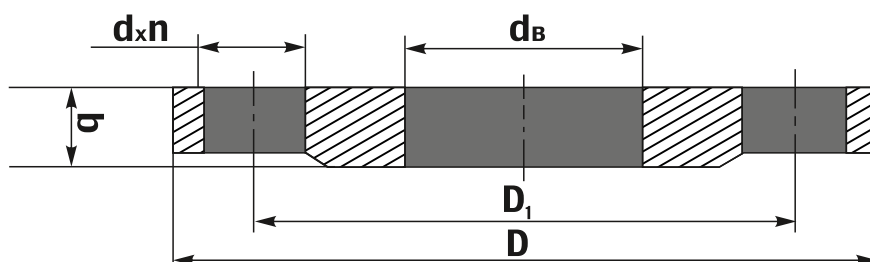
Рабочая температура: до +300°C



ГК «РусКон» специализируется на производстве плоских и воротниковых фланцев, а также фланцев под ПНД трубу. Вся продукция сертифицирована и проходит проверку качества.



ФЛАНЕЦ СТАЛЬНОЙ ПЛОСКИЙ ПРИВАРНОЙ Ру 0,1-2,5 МПа ГОСТ 33259-2015 (ГОСТ 12820-80)



Максимальное рабочее давление 1.0 МПа

Dy	D	D1	dв	b,mm	п,шт	d,mm	масса
10	90	60	15	12	4	14	0,46
15	95	65	19	12	4	14	0,51
20	105	75	26	14	4	14	0,74
25	115	85	33	14	4	14	0,89
32	135	100	39	16	4	18	1,40
40	145	110	46	18	4	18	1,71
50	160	125	59	18	4	18	2,06
65	180	145	78	20	4	18	2,80
80	195	160	91	20	4	18	3,19
100	215	180	110	22	8	18	3,96
125	245	210	135	24	8	18	5,40
150	280	240	161	24	8	22	6,92
200	335	295	222	24	8	22	8,05
250	390	350	273	26	12	22	10,65
300	440	400	325	28	12	22	12,90
350	500	460	377	28	16	22	15,85
400	565	515	426	30	16	26	21,56
500	670	620	530	32	20	26	22,70
600	780	725	630	36	20	30	39,40
800	1010	950	820	42	24	33	79,16
1000	1220	1160	1020	48	28	36	118,43
1200	1455	1380	1220	56	32	39	197,44

Максимальное рабочее давление 1.6 МПа

Dy	D	D1	dв	b,mm	п,шт	d,mm	масса
10	90	60	15	14	4	14	0,54
15	95	65	19	14	4	14	0,61
20	105	75	26	16	4	14	0,86
25	115	85	33	18	4	14	1,17
32	135	100	39	18	4	18	1,58
40	145	110	46	20	4	18	1,96
50	160	125	59	22	4	18	2,58
65	180	145	78	24	4	18	3,42
80	195	160	91	24	4	18	3,71
100	215	180	110	26	8	18	4,73
125	245	210	135	28	8	18	6,38
150	280	240	161	28	8	22	8,126
200	335	295	222	30	12	22	10,10
250	405	355	273	31	12	26	14,49
300	460	410	325	32	12	26	17,78
350	520	470	377	34	16	26	22,88
400	580	525	426	38	16	30	31,00
500	710	650	530	48	20	33	57,01
600	840	770	630	50	20	36	80,03
800	1020	950	820	54	24	39	104,41
1000	1255	1170	1020	63	28	42	179,37
1200	1485	1390	1220	76	32	48	297,78



ФЛАНЕЦ СТАЛЬНОЙ ДЛЯ РАЗЪЕМНЫХ СОЕДИНЕНИЙ ПОЛИЭТИЛЕНОВЫХ ТРУБ



Фланцы выполнены по ТУ 3799-001-96950870-2013 и предназначены для соединения труб ПЭ со стальными трубами, различной трубопроводной арматурой, имеющей фланцевое соединение и при необходимости двух полиэтиленовых труб друг с другом. Данный вид соединения выполняют с помощью ПНД втулок под фланцы, которые привариваются к торцу полиэтиленовых труб.

Материал изделия: сталь 20, 09Г2С, 12Х18Н10Т

Конструктивные особенности:

Ду 20-1200 мм (наружный диаметр ПЭ трубы 25-1200 мм)

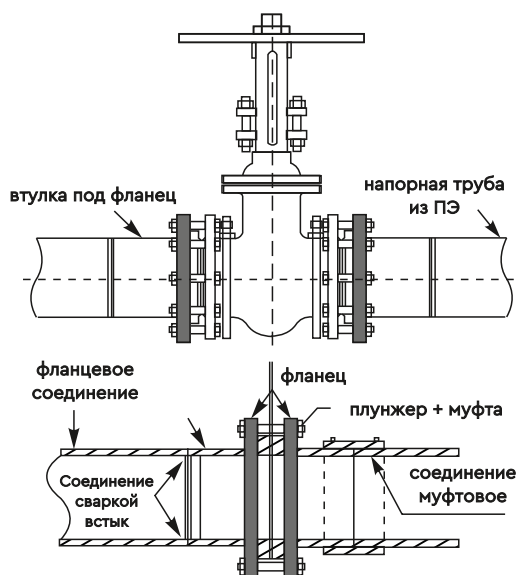
Ру макс. 1,0 Мпа

Ду 20-600 мм (наружный диаметр ПЭ трубы 25-630 мм)

Ру макс. 1,6 Мпа

Среда: вода, пар, неагрессивные жидкости

Рабочая температура: до +75 °С

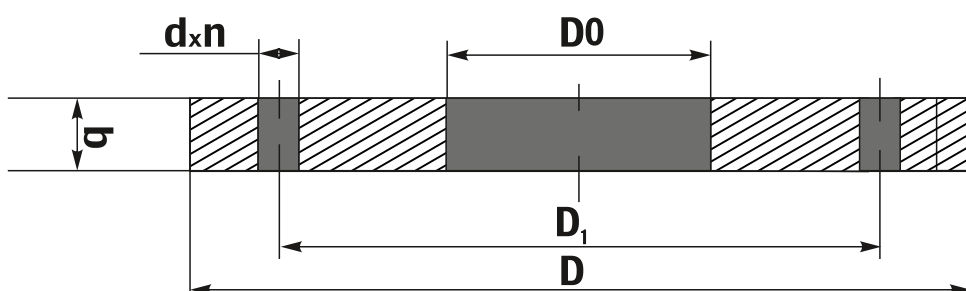


Внутренний диаметр такого фланца больше, чем у фланца, выполненного по ГОСТ12820-80, для того чтобы иметь возможность надеть его на полиэтиленовую втулку и соединить с трубой.

Межцентровое расстояние, количество и диаметр отверстий фланцев для ПЭ труб идентично параметрам обычного плоского фланца по ГОСТ12820-80.



ФЛАНЕЦ СТАЛЬНОЙ ДЛЯ РАЗЪЕМНЫХ СОЕДИНЕНИЙ ПОЛИЭТИЛЕНОВЫХ ТРУБ



Максимальное рабочее давление 1.0 МПа

Наименование	Нар. ПНД трубы ДУ, мм	Нар. диаметр D, мм	Диаметр по болтовым отверстиям D ₁ , мм	Внутренний диаметр отверстия D ₀ , мм	Толщина фланца b, мм	Количество отверстий n, шт	Диаметр отверстий d, мм
ПЭ 25	20	105	75	34	12	4	14
ПЭ 32	25	115	85	42	12	4	14
ПЭ 40	32	135	100	51	14	4	18
ПЭ 50	40	145	110	62	14	4	18
ПЭ 63	50	160	125	78	14	4	18
ПЭ 75	65	180	145	92	14	4	18
ПЭ 90	80	195	160	108	14	4	18
ПЭ 110	100	215	180	128	15	8	18
ПЭ 125	100	215	180	135	15	8	18
ПЭ 140	125	245	210	158	20	8	18
ПЭ 160	150	280	240	178	20	8	22
ПЭ 180	150	280	240	188	20	8	22
ПЭ 200	200	335	295	225	20	8	22
ПЭ 225	200	335	295	238	19-20	8	22
ПЭ 225эк	200	335	295	238	17-18,7	8	22
ПЭ 250	250	390	350	273	22	12	22
ПЭ 280	250	390	350	294	22	12	22
ПЭ 315	300	440	400	338	22	12	22
ПЭ 355	350	500	460	376	22	16	22
ПЭ 400	400	565	515	430	25	16	26
ПЭ 450	450	670	620	517	25	20	26
ПЭ 500	500	670	620	533	25	20	26
ПЭ 560	600	780	725	618	30	20	30
ПЭ 630	600	780	725	645	30	20	30
ПЭ 710	700	895	840	740	32	24	30
ПЭ 800	800	1010	950	843	36	24	33
ПЭ 900	900	1110	1050	947	40	28	33
ПЭ 1000	1000	1220	1160	1050	40	28	33

Максимальное рабочее давление 1.6 МПа

Наименование	Нар. ПНД трубы ДУ, мм	Нар. диаметр D, мм	Диаметр по болтовым отверстиям D ₁ , мм	Внутренний диаметр отверстия D ₀ , мм	Толщина фланца b, мм	Количество отверстий n, шт	Диаметр отверстий d, мм
ПЭ 25	20	105	75	34	12	4	14
ПЭ 32	25	115	85	42	12	4	14
ПЭ 40	32	135	100	51	14	4	18
ПЭ 50	40	145	110	62	14	4	18
ПЭ 63	50	160	125	78	14	4	18
ПЭ 75	65	180	145	92	14	4	18
ПЭ 90	80	195	160	108	14	4	18
ПЭ 110	100	215	180	128	15	8	18
ПЭ 125	100	215	180	135	15	8	18
ПЭ 140	125	245	210	158	20	8	18
ПЭ 160	150	280	240	178	20	8	22
ПЭ 180	150	280	240	188	20	8	22
ПЭ 200	200	335	295	225	20	12	22
ПЭ 225	200	335	295	238	19-20	12	22
ПЭ 225эк	200	335	295	238	17-18,7	12	22
ПЭ 250	250	405	355	273	25	12	26
ПЭ 280	250	405	355	294	25	12	26
ПЭ 315	300	460	410	338	25	12	26
ПЭ 355	350	520	470	376	28	16	26
ПЭ 400	400	580	525	430	32	16	30
ПЭ 450	450	710	650	517	40	20	33
ПЭ 500	500	710	650	533	40	20	33
ПЭ 560	600	840	770	618	45	20	36
ПЭ 630	600	840	770	645	45	20	36
ПЭ 710	700	910	840	740	45	24	39
ПЭ 800	800	1020	950	843	45	24	39
ПЭ 900	900	1120	1050	847	50	28	39
ПЭ 1000	1000	1255	1170	1050	55	28	45



ЗАГЛУШКИ ФЛАНЦЕВЫЕ АТК 24.200.02-90 (ГОСТ 12836-67)



Фланцевые заглушки — это элементы трубопровода, предназначенные для герметизации зазоров и перекрытия рабочей среды на короткое или длительное время. Такая необходимость может возникнуть при проведении ремонтных работ.

Стандартные исполнения:

- заглушки с соединительным выступом (от 0,6 до 4,0 МПа)
- заглушка с выступом (от 1,0 до 6,3 МПа)
- заглушки с шипом (от 0,6 до 6,3 МПа)
- заглушки под прокладку овального сечения (от 6,3 до 16,0 МПа)
- заглушка с впадиной (4,0 МПа)



Материал изделия: сталь 20, 09Г2С, 08Х18Н10Т, 12Х18Н10Т, 10Х17Н13М2Т, 06ХН28МДТ

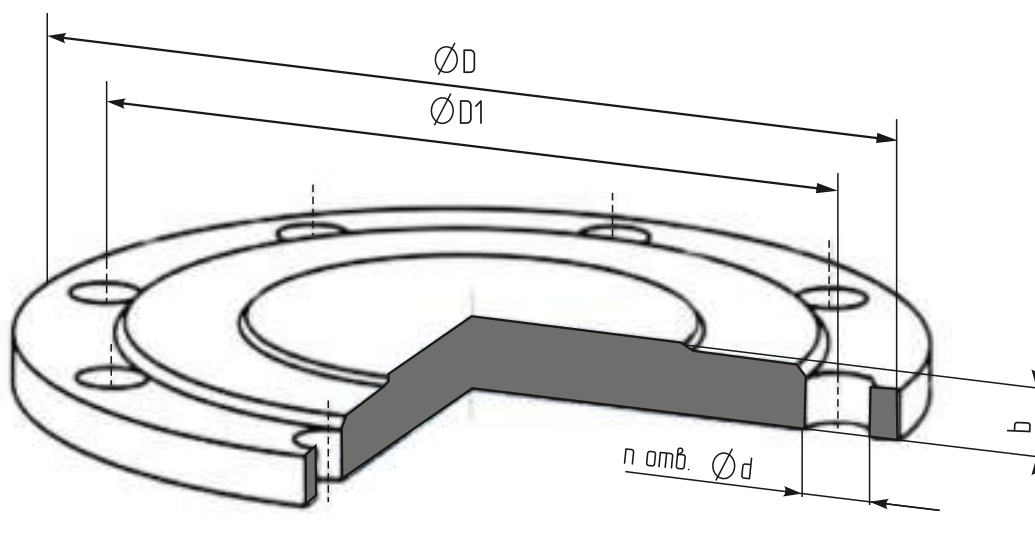
Конструктивные особенности: согласно АТК 24.200.02-90

Среда: вода, пар, неагрессивные жидкости

Рабочая температура: от -70°C до +650 °C



ЗАГЛУШКА ФЛАНЦЕВАЯ В РАЗРЕЗЕ



Максимальное рабочее давление 1.0 МПа

Максимальное рабочее давление 1.6 МПа

Dy	D	D1	b	d	n	Номинальный диаметр болтов или шпилек	Масса, кг не более
10	90	60	14	14	4	M12	0,5
15	95	65	14	14	4	M12	0,6
20	105	75	16	14	4	M12	0,8
25	115	85	16	14	4	M12	1
32	135	100	18	18	4	M16	1,6
40	145	110	18	18	4	M16	1,8
50	160	125	18	18	4	M16	2,2
65	180	145	16	18	4	M16	2,5
80	195	160	16	18	4	M16	3
100	215	180	16	18	8	M16	3,6
125	245	210	16	18	8	M16	4,8
150	280	240	18	22	8	M20	7,1
200	335	295	16	22	8	M20	9,2
250	390	350	18	22	12	M20	14,4
300	440	400	20	22	12	M20	20,1
350	500	460	22	22	16	M20	29,3
400	565	515	24	26	16	M24	41
450	615	565	24	26	20	M24	48,9
500	670	620	26	26	20	M24	64
600	780	725	30	30	20	M27	99,6
800	1010	950	40	33	25	M30	230,4
1000	1220	1160	45	33	28	M30	385,5
1200	1455	1380	55	39	32	M32	675,7

Dy	D	D1	b	d	n	Номинальный диаметр болтов или шпилек	Масса, кг не более
10	90	60	14	14	4	M12	0,5
15	95	65	14	14	4	M12	0,6
20	105	75	16	14	4	M12	0,8
25	115	85	16	14	4	M12	1
32	135	100	16	18	4	M16	1,6
40	145	110	16	18	4	M16	1,8
50	160	125	16	18	4	M16	2,2
65	180	145	16	18	4	M16	2,5
80	195	160	16	18	4	M16	3
100	215	180	16	18	8	M16	3,6
125	245	210	16	18	8	M16	4,8
150	280	240	18	22	8	M20	7,1
200	335	295	18	22	12	M20	10,4
250	405	355	22	26	12	M24	19
300	460	410	24	26	12	M24	26,4
350	520	470	26	26	16	M24	37,3
400	580	525	30	30	16	M27	54,3
450	640	585	30	30	20	M27	66,2
500	710	650	36	33	20	M30	99,2
600	840	770	40	39	20	M36	152,2
800	1020	950	50	39	24	M36	294,2
1000	1255	1170	60	45	28	M42	539,3
1200	1485	1390	70	52	32	M48	885,9



ФЛАНЕЦ В ПОЛИМЕРНОМ ПОКРЫТИИ ДЛЯ РАЗЪЕМНЫХ СОЕДИНЕНИЙ ПОЛИЭТИЛЕНОВЫХ ТРУБ ТУ 3799-001-96950870-2013



Фланцы выполнены по ТУ 3799-001-96950870-2013, покрыты озонмаслобензостойкой резиной и предназначены для соединения ПЭ втулки со стальными трубами, различной трубопроводной арматурой имеющее фланцевое соединение. Фланец разработан компанией ГК «РусКон»

Фланец в полимерном покрытии имеет ряд уникальных преимуществ среди аналогов:

- срок хранения обрешиненного фланца до 30 лет
- высокая коррозионная стойкость на протяжении всего срока службы
- может устанавливаться как на РУ10, так и на РУ16 (только с Ду63 до Ду 160)
- может быть использован в пищевой промышленности
- возможно использовать повторно при демонтаже
- нейтрален к агрессивным средам
- устойчив к резким перепадам температур



Материал изделия: сталь 20

Конструктивные особенности: согласно ТУ 3799-001-96950870-2013

Среда: вода, пар, неагрессивные жидкости

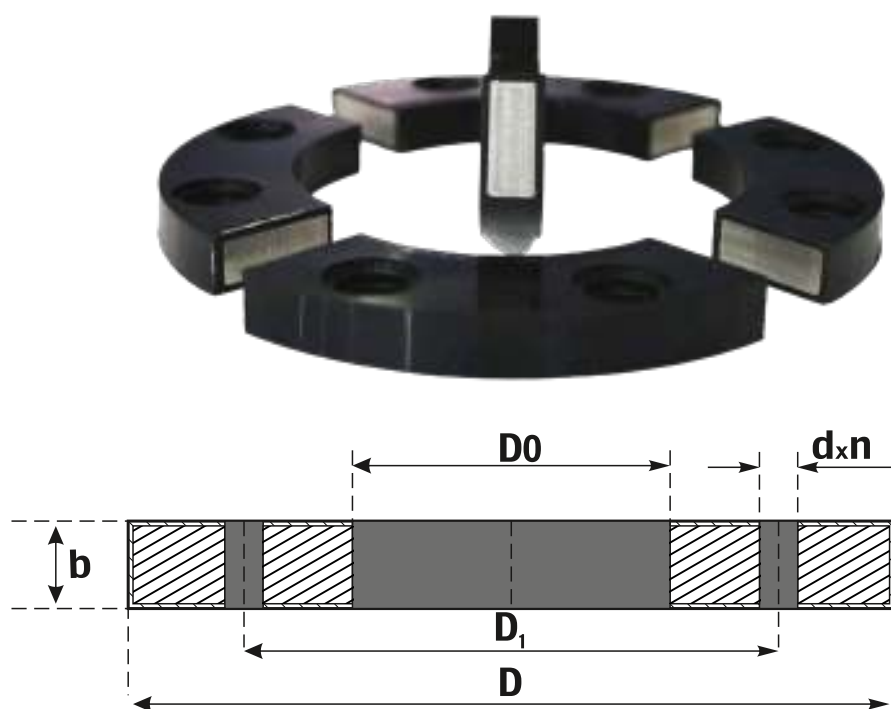
Рабочая температура: до +80 °С

Толщина фланца обуславливается оборудованием.

В линейке присутствует единственный среди аналогов - фланец Ду315 и фланец Ду225 по монтажным размерам на Ру1,0 Мпа, что позволяет использовать отечественную запорную арматуру и экономить на общей стоимости.



ФЛАНЕЦ В ПОЛИМЕРНОМ ПОКРЫТИИ В РАЗРЕЗЕ



Фланец в полимерном покрытии для разъемных соединений полиэтиленовых труб ТУ 3799-001-96950870-2013

Номинальный диаметр ПЭ	D	D1	D0	N, шт	b, мм	масса, кг	давление, МПа
63	160	125	78	4	17	1,6	1,0-1,6
90	195	160	108	4	17	1,9	1,0-1,6
110	215	180	128	8	21	2,08	1,0-1,6
160	280	240	178	8	23	3,8	1,0-1,6
225	335	295	238	8	23	4,6	1,0
250	390	350	278	12	25	5,2	1,0
280	390	350	294	12	25	5,4	1,0
315	440	400	338	12	25	10,8	1,0



ФЛАНЦЫ ВОРОТНИКОВЫЕ СТАЛЬНЫЕ Ру 0,1-20,0 МПа ГОСТ 33259-2015 (ГОСТ 12821-80)



Фланец воротниковый это - элемент соединения трубопроводов, представляющий собой круглый стальной диск с коническим выступом с одной стороны для приварки к трубопроводу встык и уплотнительной поверхностью с другой стороны, а также с симметрично расположенными отверстиями под болты и шпильки.

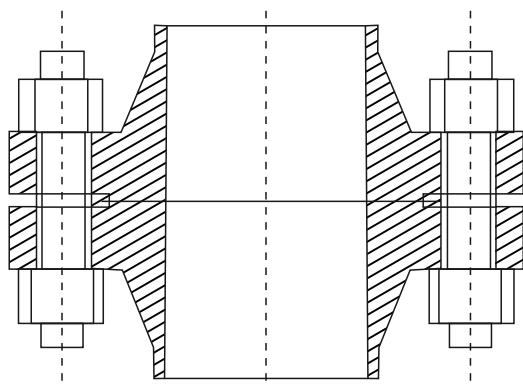
Материал изделия: сталь 20, 09Г2С, 12Х18Н10Т

Конструктивные особенности: исполнение в соответствии с ГОСТ

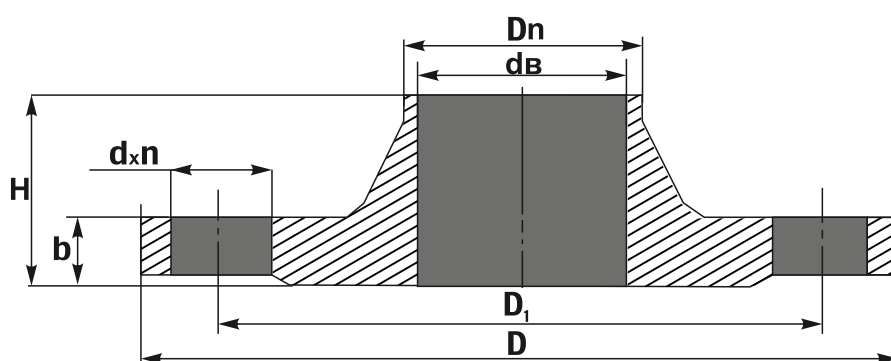
Среда: вода, пар, неагрессивные жидкости

Рабочая температура: от -70 до +450 °С

Фланцы данного вида являются соединительными деталями, которые устанавливаются на наиболее опасных отрезках сети трубопроводов среднего и высокого давления.



ФЛАНЕЦ ВОРОТНИКОВЫЙ СТАЛЬНОЙ Ру 0,1-20,0 МПа ГОСТ 33259-2015 (ГОСТ 12821-80)



Максимальное рабочее давление 1.0 МПа

Dy	D (mm)	D1 (mm)	dв (mm)	d (mm)	Dn (mm)	b (mm)	H (mm)	n, (шт)
15	95	65	12	14	19	12	33	4
20	105	75	18	14	26	14	36	4
25	115	85	25	14	33	14	38	4
32	135	100	31	18	39	15	40	4
40	145	110	38	18	46	16	42	4
50	160	125	49	18	58	16	42	4
65	180	145	66	18	77	18	45	4
80	195	160	78	18	90	18	47	4
100	215	180	96	18	110	20	48	8
125	245	210	121	18	135	22	57	8
150	280	240	146	22	161	22	57	8
200	335	295	202	22	222	22	58	8
250	390	350	254	22	278	24	60	12
300	440	400	303	22	330	26	60	12
350	500	460	351	22	382	26	60	16
400	565	515	398	26	432	26	60	16
500	670	620	501	26	535	28	65	20
600	780	725	602	30	636	29	65	20
800	1010	950	792	33	826	32	75	24
1000	1220	1160	992	33	1028	34	80	28

Максимальное рабочее давление 1.6 МПа

Dy	D (mm)	D1 (mm)	dв (mm)	d (mm)	Dn (mm)	b (mm)	H (mm)	n, (шт)
15	95	65	12	14	19	14	33	4
20	105	75	18	14	26	14	36	4
25	115	85	25	14	33	14	38	4
32	135	100	31	18	39	15	40	4
40	145	110	38	18	46	16	42	4
50	160	125	49	18	58	16	45	4
65	180	145	66	18	77	18	47	4
80	195	160	78	18	90	20	50	4
100	215	180	96	18	110	20	50	8
125	245	210	121	18	135	22	57	8
150	280	240	146	22	161	22	57	8
200	335	295	202	22	222	24	58	12
250	405	355	254	22	278	26	65	12
300	460	410	303	22	330	28	66	12
350	520	470	351	22	382	32	70	16
400	580	525	398	26	432	36	75	16
500	710	650	501	26	535	42	90	20
600	840	770	602	30	636	46	90	20
800	1020	950	792	33	826	50	95	24
1000	1255	1170	992	33	1028	54	110	28



ЗАГЛУШКИ ПОВОРОТНЫЕ АТК 26-18-5-93 (ОБТЮРАТОРЫ)



ГК «РусКон» производит заглушки поворотные по АТК 26-18-5-93, предназначенные для работы со средами, вызывающими скорость проникновения коррозии не более 0,4 мм в год, а также сред, вызывающих коррозионное растрескивание металла.

Компания изготавливает заглушки в трех исполнениях:

Исполнение 1 - с соединительным выступом (от 1,6 до 4,0 МПа)

Исполнение 2 - выступ-впадина (от 4,0 до 10,0 МПа)

Исполнение 3 - под прокладку овального сечения (от 6,3 до 16 МПа)

Заглушки поворотные рассчитаны на применение с эластичными, асбометаллическими, спирально-навитыми прокладками и прокладками овального сечения.

Материал: сталь 20, 09Г2С, 12Х18Н10Т, 10С17Н13М2Т и других марок сталей

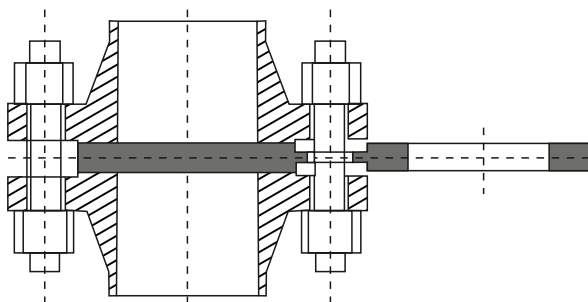
Рабочая температура: от -70 до + 475 °С

Область применения: химическая, нефтехимическая, газовая, нефтеперерабатывающая промышленность и в других смежных отраслях.

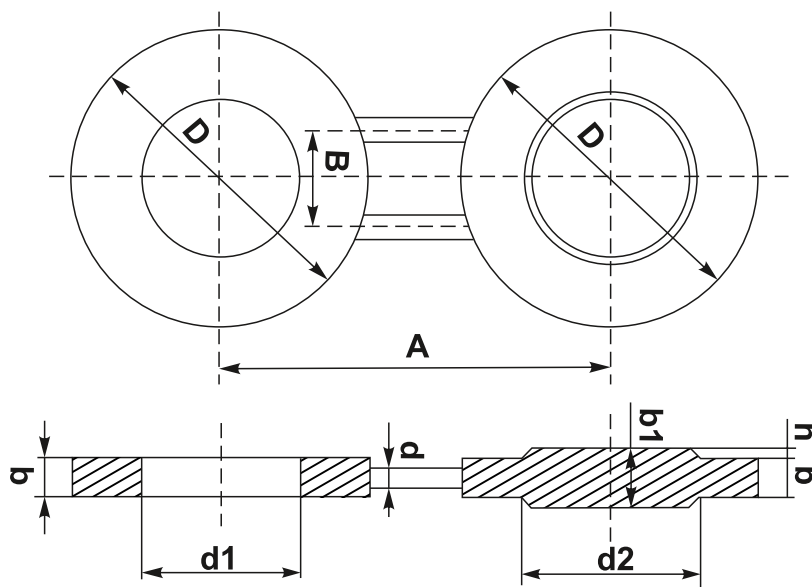
Срок службы заглушки поворотной не менее 10 лет.

*Прибавка на коррозию принята 4мм

*Давление условные и рабочие по ГОСТ356



ЗАГЛУШКИ ПОВОРОТНЫЕ АТК 26-18-5-93 (Исполнение 1)



Максимальное рабочее давление 1.6 МПа

Dy	D	d1	d2	A	B	b	b1	h	d
50	102	48	46	125	50	12	16	2	10
80	133	78	76	160	50	12	18	2	10
100	158	96	94	180	60	12	18	2	10
150	212	146	142	240	70	14	18	2	10
200	268	202	196	295	75	18	22	2	10
250	320	254	244	355	80	21	25	2	10
300	370	303	294	410	80	22	28	3	10
350	430	351	344	470	80	24	30	3	16
400	382	398	390	525	80	26	32	3	16
500	585	501	490	650	85	30	36	3	16

Максимальное рабочее давление 4.0 МПа

Dy	D	d1	d2	A	B	b	b1	h	d
50	102	48	46	125	50	12	16	2	10
80	133	78	76	160	50	14	18	2	10
100	158	96	94	190	60	16	20	2	10
150	212	145	142	250	70	21	25	2	10
200	285	200	196	320	75	26	30	2	16
250	345	252	244	385	80	26	30	2	16
300	410	301	294	450	80	26	32	3	16
350	465	351	344	510	80	30	36	3	16
400	535	398	390	585	105	34	40	3	16
500	615	495	490	670	100	44	50	3	20

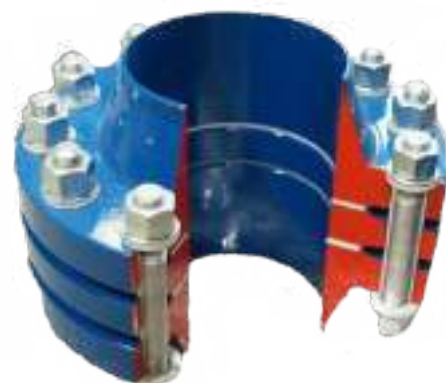


ИЗОЛИРУЮЩЕЕ ФЛАНЦЕВОЕ СОЕДИНЕНИЕ ИФС ГОСТ 25660-83

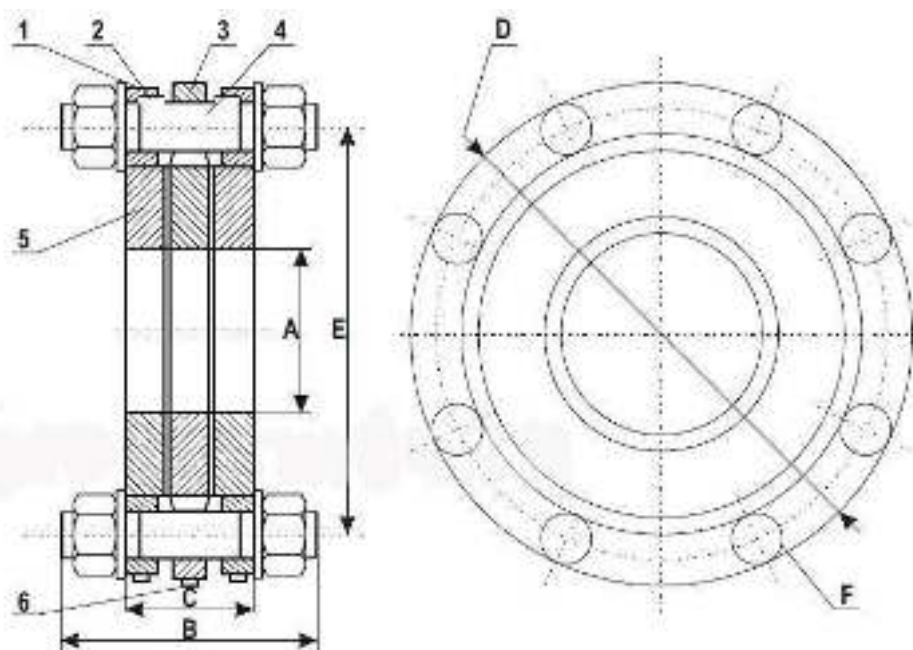
Изолирующее фланцевое соединение (ИФС) обеспечивают электрическую изоляцию одного участка трубопровода от другого. Это необходимо для борьбы с электрохимической коррозией - процессом, приводящим к ускоренному разрушению металлических деталей. В большинстве случаев ИФС ставится на переходах трубопроводов с подземного или подводного участка на надземный.

Изолирующий уплотнитель представляет собой винилпластиновую или паронитовую прокладку ПОН-Б, а соединение трех фланцев ИФС между собой обеспечивают шпильки из полиэтилена.

Нами производятся изолирующие фланцевые соединения с 15 по 300 диаметра, как из стали 20, так и из стали 09Г2С или 12Х18Н10Т на заказ.



ИЗОЛИРУЮЩЕЕ ФЛАНЦЕВОЕ СОЕДИНЕНИЕ ИФС ГОСТ 25660-83



Тип	Ду, мм	Размер А	Размер В	Размер С	Размер D	Размер Е	Размер N	Размер F	масса, кг
ИФС-50-10	50	59	100	60	160	125	4	18	9
ИФС-50-16	50	59	120	70	160	125	4	18	9
ИФС-50-25	50	59	125	75	160	125	4	18	9
ИФС-80-10	80	91	125	75	195	160	4	18	14
ИФС-80-16	80	91	128	75	195	160	4	18	14
ИФС-80-25	80	91	130	75	195	160	4	18	14
ИФС-100-10	100	110	130	75	215	180	8	18	15
ИФС-100-16	100	110	135	85	215	180	8	18	15
ИФС-100-25	100	110	135	85	215	180	8	18	15
ИФС-150-10	150	161	120	72	273	240	8	22	28
ИФС-150-16	150	161	130	82	273	240	8	22	28
ИФС-200-10	200	222	120	72	335	295	12	22	35
ИФС-200-16	200	222	140	100	335	295	12	22	35

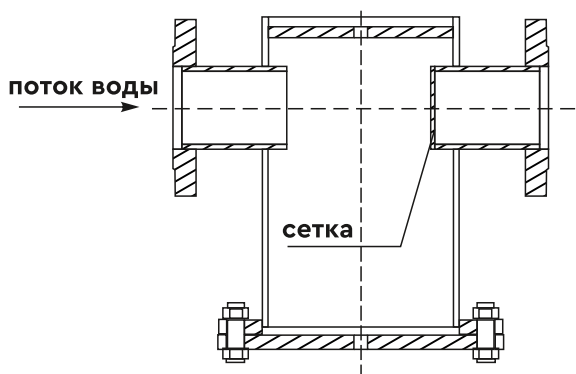


ГРЯЗЕВИКИ СТАЛЬНЫЕ ВЕРТИКАЛЬНЫЕ И ГОРИЗОНТАЛЬНЫЕ ФЛАНЦЕВЫЕ ИЛИ ПОД ПРИВАРКУ



ГК «РусКон» предлагает грязевики вертикальные и горизонтальные фланцевые или под приварку изготовленные по ТУ 28.99.39 - 010 - 96950870 - 2019. Все изделия производятся с соблюдением регламентирующей нормативной документации российских и международных стандартов.

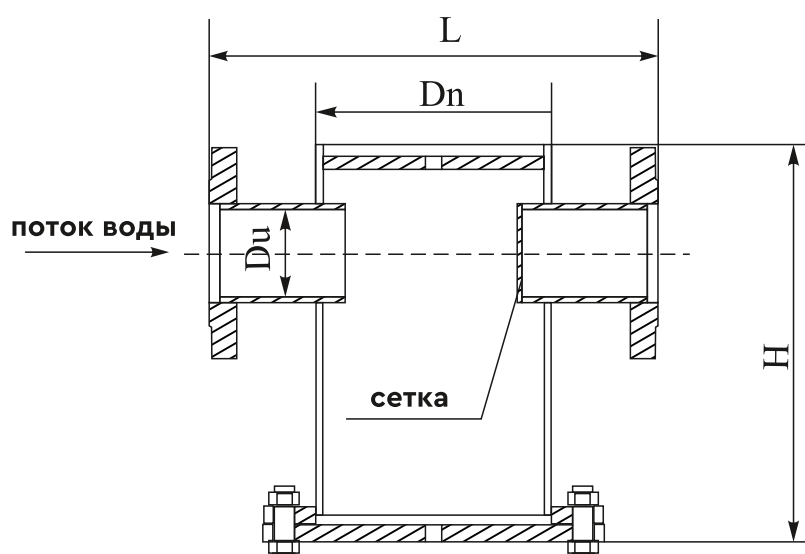
Материал: ст 3, ст 20, 09Г2С
Конструктивные особенности:
Ду 40-800 Ру 1,6 - 2,4 Мпа
Среда: вода, пар.
Рабочая температура: от 0 до + 150 °С



Фильтр грязевик - изделие, предназначенное для очистки потоков горячей и холодной воды, которая циркулирует в системах отопления и водоснабжения. Вертикальное устройство монтируется на входе в коммуникацию. Его эксплуатация способствует существенному увеличению срока службы теплообменников, насосов и счетчиков.



ГРЯЗЕВИКИ СТАЛЬНЫЕ ВЕРТИКАЛЬНЫЕ И ГОРИЗОНТАЛЬНЫЕ ФЛАНЦЕВЫЕ ИЛИ ПОД ПРИВАРКУ

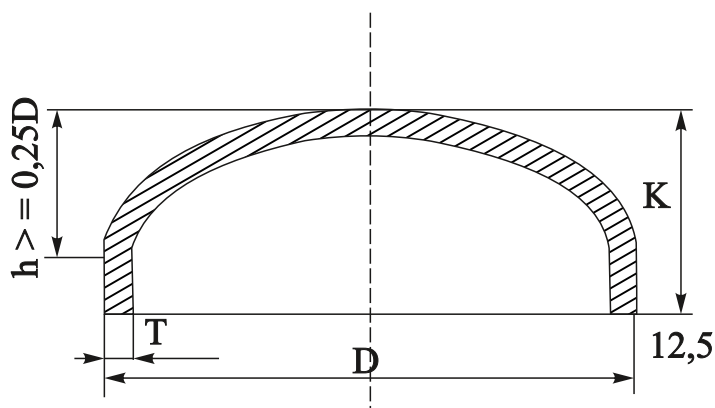


Диаметр условный D_u , мм	Диаметр наружный D_n , мм	Длина L , мм	Высота H , мм	Давление P_u , кг/см ²
40	108	305	250	10 (стандартное исполнение)
50	108	355	250	
65	159	420	300	
80	159	420	318	
100	219	470	420	16 (под заказ)
125	219	470	420	
150	273	526	470	
200	325	626	680	



ЗАГЛУШКИ ЭЛЛИПТИЧЕСКИЕ ГОСТ 17379-2001

ГК «РусКон» представляет заглушки эллиптические собственного производства согласно ГОСТ17378-2001 в двух исполнениях (для трубопроводов диаметром 15 до 1000 миллиметров и от 25 до 550 миллиметров).



Материал изделия: сталь 20, 09Г2С

Конструктивные особенности: согласно ГОСТ17378-2001

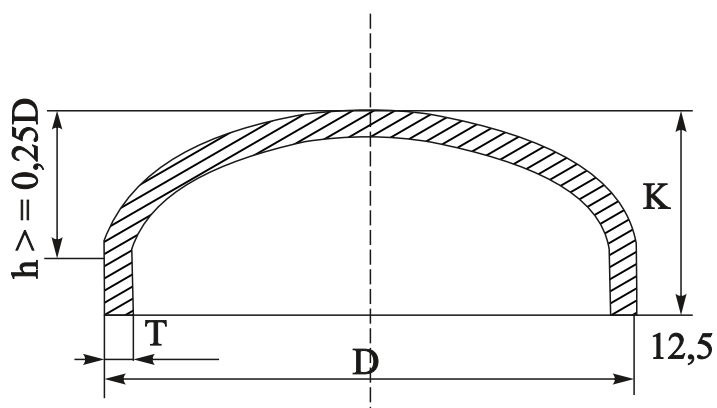
Среда: вода, пар, газ, нефтепродукты

Рабочая температура: от - 70°C до +450°C

Заглушка используется для герметизации конечных участков трубопроводов, а ее эллиптическая форма способствует снижению силы гидроудара транспортируемой среды. По согласованию с заказчиком допускается изготовление заглушки других диаметров.



ЗАГЛУШКИ ЭЛЛИПТИЧЕСКИЕ ГОСТ 17379-2001



DN	D	T	K	DN	D	T	K
25	32	2,0/3,0	15	125	133	4,0/8,0/10,0	55
32	38	2,0/3,1	20	150	159	4,5/8,0/11,0	65
40	45	2,5/4,0			168	4,5/8,0/11,0	
50	57	3,0/5,0	30	200	219	8,0/10,0/12,0	75
65	76	3,5/6,0	40	250	273	7,0/12,0/14,0/18,0	85
80	89	3,5/8,0	45	300	325	10,0/12,0/18,0/20,0	100
100	108	4,0/8,0	50	400	426	10,0/12,0/18,0/22,0/26,0	125
	114	4,0/8,0		500	530	10,0/12,0/18,0/22,0/26,0/30,0	150



ПОДСТАВКА ПОЖАРНАЯ ФЛАНЦЕВАЯ (ППС, ППОФ, ППДФ, ППТФ, ППКФ)

Для присоединения пожарных гидрантов к магистральным сетям водоснабжения мы предлагаем широкий ассортимент фланцевых пожарных подставок различных конфигураций и размеров.

Пожарная подставка используется вместе с гидрантом и служит для него основанием. Помимо функции подключения пожарных гидрантов к трубопроводу, подставки могут служить для разделения потока воды за счет отводов. Монтаж пожарных подставок осуществляется методом "врезки" (для ППС) или фланцевого соединения (ППОФ, ППДФ, ППТФ, ППКФ) в напорную систему водоснабжения.

Подставки изготавливаются из труб электросварных ГОСТ 10704 рабочим давлением как 1,0 МПа, так и 1,6 МПа. Установка, монтаж и применение пожарных подставок должны выполняться в соответствии с требованиями ГОСТ 12.4.009

Подставка пожарная сварная ППС

ППС представляет собой отрезок трубы диаметром 219 мм, длиной 360 мм с обратным фланцем, на который прикручивается пожарный гидрант. Предлагаем 2 варианта исполнения: с открытым выходом на водопровод и с заварным дном. Подставка пожарная сварная ППС применяется, когда необходимо установить пожарный гидрант в водопровод меньшего диаметра.



Подставка пожарная односторонняя фланцевая ППОФ

ППОФ представляет собой подставку под пожарный гидрант с ответным фланцем и одним боковым выходом на трубопровод. Монтируется только в конце трубопровода (тупиковая магистраль) или используется в качестве основания для установки на трубопроводе пожарного гидранта.



ПОДСТАВКА ПОЖАРНАЯ ФЛАНЦЕВАЯ (ППС, ППОФ, ППДФ, ППТФ, ППКФ)

Подставка пожарная двойная фланцевая ППДФ

ППДФ представляет собой проходную пожарную подставку с ответным фланцем под гидрант и двумя фланцевыми выходами.



Подставка пожарная тройная фланцевая ППТФ

ППТФ — это пожарная подставка с ответным фланцем под гидрант и тремя боковыми выходами на трубопровод.



Подставка пожарная крестовая фланцевая ППКФ

ППКФ является собой подставку пожарную с ответным фланцем под гидрант и четырьмя боковыми выходами на трубопровод. Другое название: крест фланцевый с пожарной подставкой.

Фланец под пожарный гидрант предназначен для монтажа пожарного гидранта на трубопроводе, поставляется отдельно или в составе пожарных подставок ППС, ППОФ, ППДФ, ППТФ, ППКФ. Фланец ответный под пожарный гидрант и фланец пожарного гидранта имеют одинаковую конструкцию. Внешне фланцы пожарные выглядят как обычные стальные диски с равномерно нанесенными по внешней окружности шестью одинаковыми отверстиями под болт М 16-20. Монтаж фланцев (пожарных гидрантов, пожарных подставок) достаточно простой: они насаживаются на торцы соединяемых элементов и стягиваются болтами.



Энгельс

+7 (8453) 51-22-27
zakaz@ruskon-s.com
ул. Технологический проезд, д. 9

Волгоград

+7 (8442) 22-00-10
volgograd@ruskon-s.com
ул. Козловская, д. 37,
3 этаж, офис 302

Екатеринбург

+7 (343) 247-36-77
ekb@ruskon-s.com
ул. Чернышевского, д. 7,
БЦ Дубровин, офис 826

Саратов

+7 (8452) 39-94-40
saratov@ruskon-s.com
ул. им. Дзержинского Ф.Э.,
д. 7/11

Самара

+7 (846) 203-02-23
samara1@ruskon-s.com
ул. Московское шоссе, д. 55,
БЦ Москва, офис 1118

Ростов-на-Дону

+7 (863) 322-62-42
rostov@ruskon-s.com
ул. Юго-восточная промзона,
д. 12/4